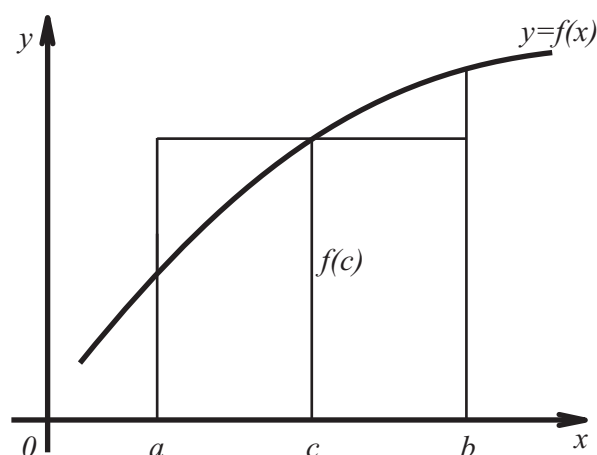
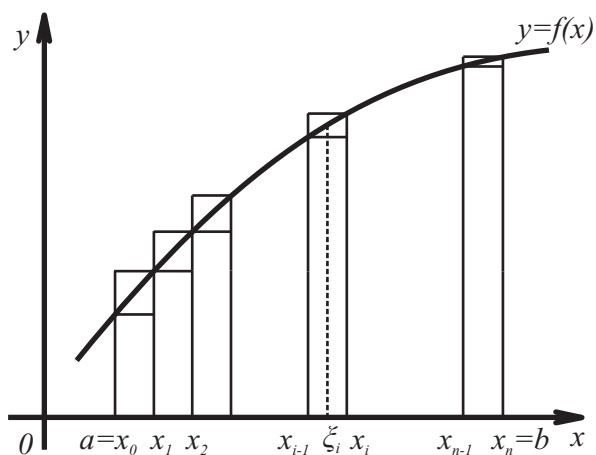


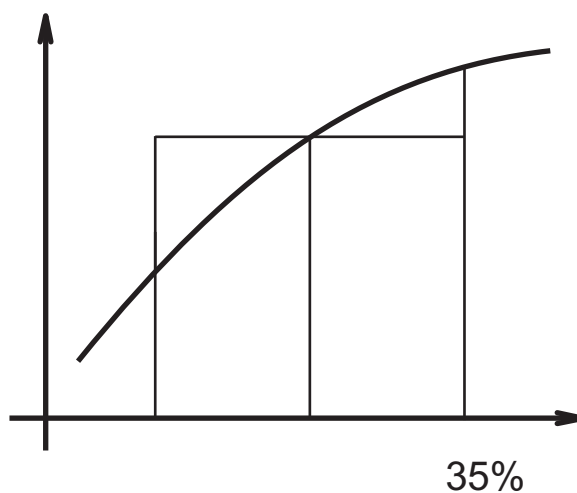
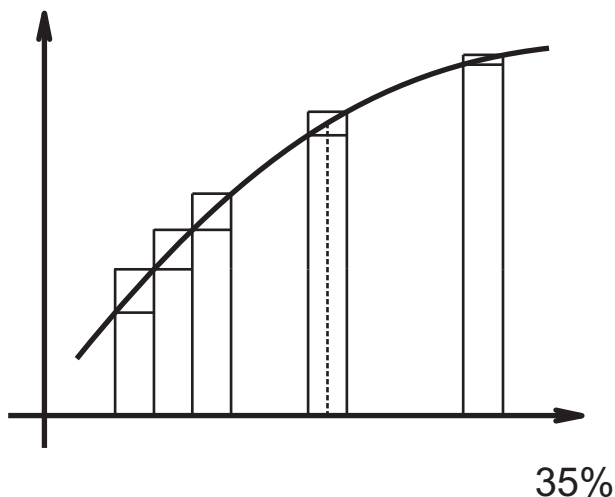
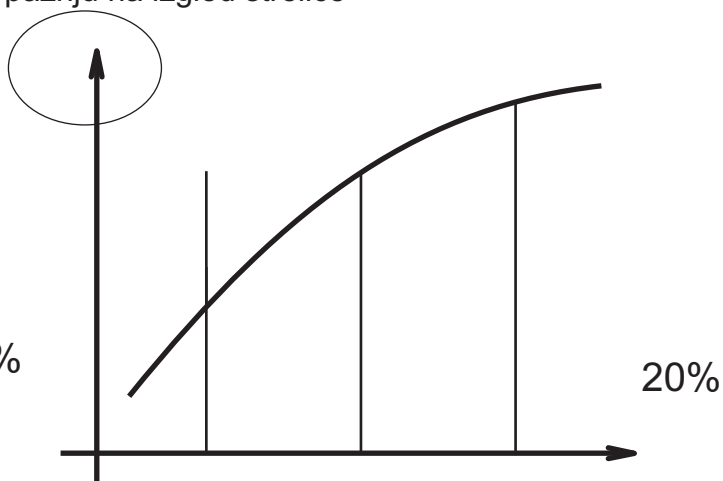
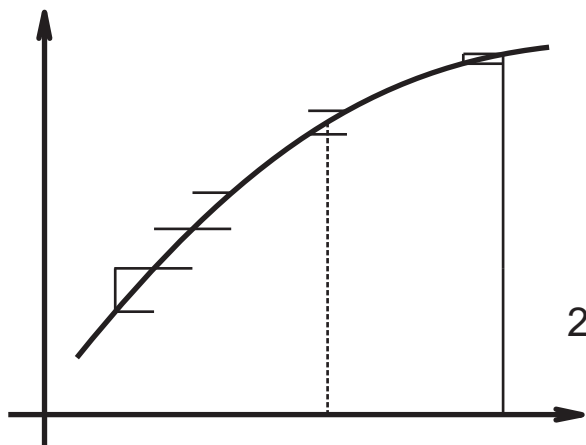
# Ispit iz predmeta Računarska grafika - CoreIDRAW X4

Ispit ima dvije vježbe, od kojih se prva sastoji iz dva dijela. U obe vježbe treba napraviti prikazani grafički crtež bez upotrebe bilo kakvih dodatnih slika. Po vježbi možete osvojiti tačno 0%, 20%, 40%, 70% ili 100%, ni postotak manje, ni postotak više. Ispit traje 30 minuta.



Primjer bodovanja:

obratiti pažnju na izgled strelice



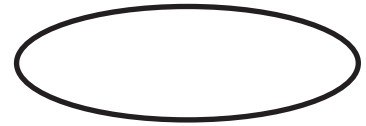
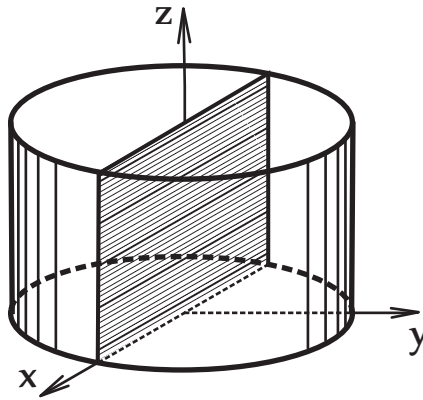
Ako je sve tačno, desna slika nosi 50% + lijeva slika 50% = 100%.



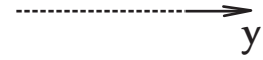
visina svake od ovih duži je 25 mm



visina ovog djela z ose je 15 mm

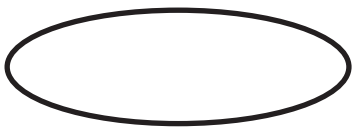


širina elipse je 45 mm  
visina elipse je 15 mm

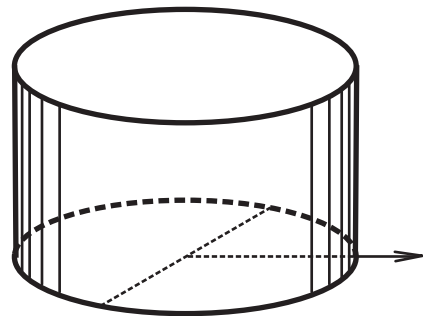


dužina ove y-ose je 30 mm

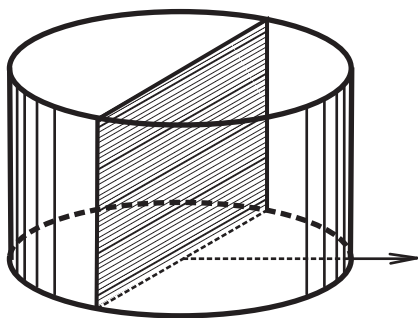
Primjer bodovanja:



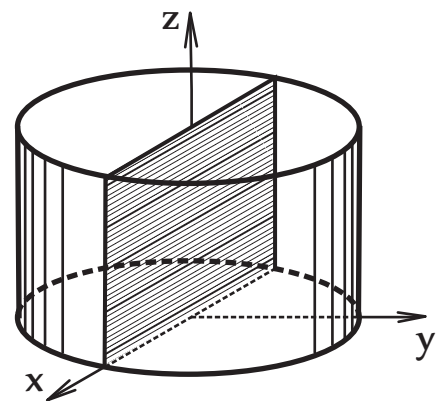
20%



40%



70%



100%